



Shrink Discs LD100

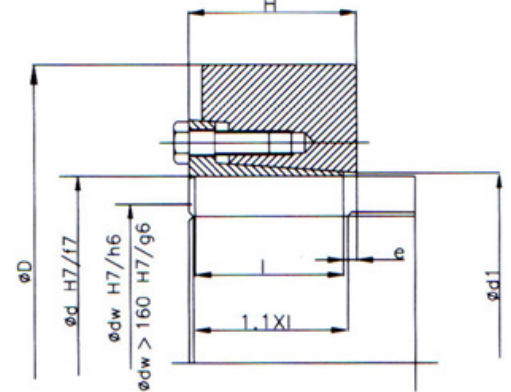
Recommended Application Tolerance:

Shaft: h8

Hub: H8

Roughness: Interface 1.6um

Non-interface: 1.6-3.2um



Dimensions							Locking Bolts ISO 4014, Grade 12.9		Rated Load	
mm	mm	mm	mm	mm	mm	mm	mm	Nm	Knm	KN
d	dw	D	I	H	d1	e	Ms	Ts	Mt	Ft
24	19	50	14	18	26	2	M5	5	0.16	17
	20								0.2	20
	22								0.28	25
30	24	60	16	20	32	2	M5	5	0.28	23
	25								0.32	25
	26								0.36	27
36	27	72	18	22	39	2	M8	29	0.44	32
	30								0.60	41
	33								0.81	50
44	34	80	20	24	47	2	M8	29	0.68	41
	35								0.76	44
	37								0.91	50
50	38	90	22	26	53	2, 5	M8	29	1.10	57
	40								1.28	64
	42								1.49	70
55	42	100	23	29	58	3	M8	29	1.22	58
	45								1.51	67
	48								1.84	77
62	48	110	23	29	66	3	M8	29	1.65	69
	50								1.87	75
	52								2.1	80
68	50	115	23	29	72	3	M8	29	1.85	74
	55								2.43	88
	60								3.09	103
75	55	138	25	31	79	4	M10	58	2.31	84
	60								2.99	100
	65								3.77	116
80	60	141	25	31	84	4	M10	58	3.16	105
	65								4.02	122
	70								4.86	139



Chengdu Leno Machinery Co., Ltd

Dimensions							Locking Bolts ISO 4014, Grade 12.9		Rated Load	
mm	mm	mm	mm	mm	mm	mm	mm	Nm	Knm	KN
d	dw	D	I	H	d1	e	Ms	Ts	Mt	Ft
90	65	155	30	38	94	4	M10	58	5.35	164
	70								6.44	185
	75								7.72	206
100	70	170	34	43	104	4	M10	58	5.94	169
	75								7.13	190
	80								8.42	211
110	80	185	39	49	114	5, 5	M12	100	9.90	247
	85								11.6	272
	90								13.5	299
120	85	197	42	53	124	6, 5	M12	100	11.8	277
	90								13.7	304
	95								15.7	331
125	90	215	42	53	129	6, 5	M12	100	14.3	316
	95								16.3	344
	100								18.5	371
135	95	230	46	58	139	8, 5	M14	160	17.9	378
	100								20.4	408
	110								25.7	468
140	100	230	46	58	144	8, 5	M14	160	19.4	388
	105								21.9	417
	115								27.3	476
155	110	263	50	62	159	8, 5	M14	160	26.2	477
	115								29.2	509
	125								35.7	572
165	120	290	56	68	169	9, 5	M16	240	36.9	616
	125								40.8	652
	135								49.1	727
175	130	300	56	68	179	10	M16	240	44.6	685
	135								48.5	723
	145								57.4	797
185	140	320	71	85	191	10	M16	240	63.4	907
	145								69.3	951
	155								81.2	1042
200	150	340	71	85	206	11	M16	240	80.2	1062
	155								86.1	1109
	165								99	1204
220	160	370	88	103	228	12	M20	470	102	1270
	170								118	1381
	180								135	1494



Chengdu Leno Machinery Co., Ltd

Dimensions							Locking Bolts ISO 4014, Grade 12.9		Rated Load	
mm	mm	mm	mm	mm	mm	mm	mm	Nm	Knm	KN
d	dw	D	I	H	d1	e	Ms	Ts	Mt	Ft
240	170	405	92	107	248	13	M20	470	121	1425
	180								139	1539
	200								177	1772
260	190	430	103	119	268	14	M20	470	161	1698
	200								182	1824
	220								229	2078
280	210	460	114	132	288	16	M20	470	213	2030
	220								238	2164
	240								292	2433
300	220	485	122	140	308	16	M24	820	267	2431
	230								297	2579
	250								359	2877
320	240	520	122	140	328	16	M24	820	298	2486
	250								329	2628
	270								394	2916
340	250	570	134	155	348	18	M24	820	386	3087
	260								423	3250
	280								501	3581
350	270	580	140	162	358	20	M24	820	488	3613
	280								530	3787
	290								574	3961
360	270	590	140	162	368	20	M24	820	491	3639
	280								534	3813
	300								625	4164
380	290	640	144	166	388	20	M27	1210	579	3994
	300								626	4173
	310								674	4353
390	290	650	144	166	398	20	M27	1210	634	4367
	300								684	4559
	320								791	4946
420	320	670	163	186	428	22	M27	1210	735	4594
	330								789	4781
	350								903	5157
440	340	740	172	194	448	22	M27	1210	936	5501
	350								999	5706
	370								1132	6119
460	360	770	172	194	468	22	M27	1210	1093	6072
	370								1162	6282
	390								1307	6703



Chengdu Leno Machinery Co., Ltd

Dimensions							Locking Bolts ISO 4014, Grade 12.9		Rated Load	
mm	mm	mm	mm	mm	mm	mm	mm	Nm	Knm	KN
d	dw	D	I	H	d1	e	Ms	Ts	Mt	Ft
480	380	800	188	213	488	22	M30	1640	1287	6775
	390								1364	6995
	410								1526	7441
500	100	850	188	213	508	22	M30	1640	1481	7403
	410								1565	7634
	430								1741	8098
530	430	910	213	238	538	22	M30	1640	1911	8886
	440								2011	9142
	460								2221	9654
560	450	940	213	238	568	22	M30	1640	2076	9225
	460								2179	9476
	480								2396	9980
590	470	960	228	260	598	25	M30	1640	2567	10922
	480								2688	11201
	500								2940	11762
620	500	1020	254	286	630	25	M30	1640	2875	11500
	520								3137	12068
	540								3413	12639
660	530	1070	260	292	670	25	M33	2210	3296	12436
	550								3578	13009
	570								3872	13585
700	560	1140	260	292	710	25	M33	2210	3766	13449
	580								4068	14027
	600								4383	14608
750	600	1150	278	320	760	38	M33	2210	4753	15844
	620								5105	16470
	650								5659	17413
800	640	1230	296	350	810	40	M33	2210	5749	17966
	660								6149	18635
	700								6992	19979